

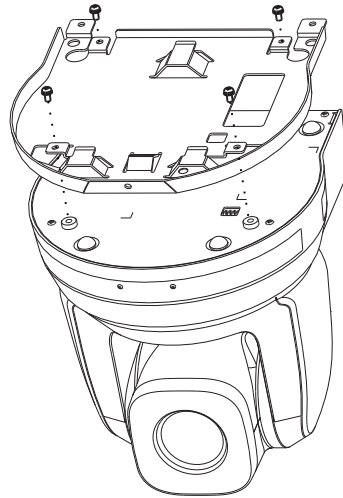
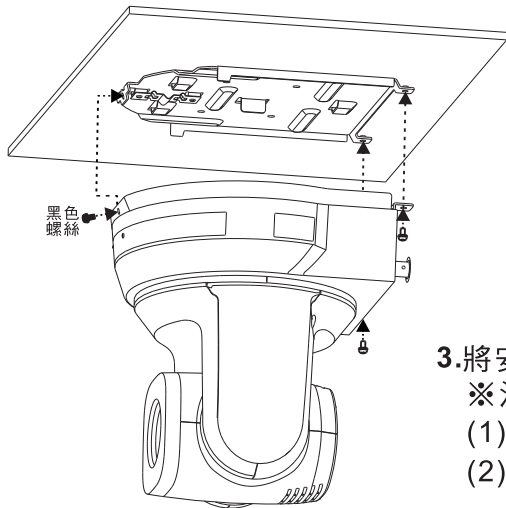
1. 我想要將攝像機安裝於天花板

1.1 準備安裝所需零件與設備

- ▶ 攝像機箱內配件(安裝鉸金A、B、M3螺絲銀色*8顆、黑色*2顆)
- ▶ 鎖固於天花板吊架螺絲*4顆
- ▶ 鑽孔機、螺絲起子、梯子

1.2 安裝步驟

- 1.請先調撥解析度DIP Switch。(請參考 [2. DIP SWITCH 設定說明](#))
- 2.將安裝鉸金A以 4顆M3銀色螺絲固定於機器底座。



- 3.將安裝鉸金B鎖固於天花板吊架

※注意：

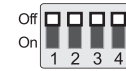
- (1) 請使用符合UL安全認可之吊架。
- (2) 請預留攝像機連接線材的孔位。

- 4.將安裝鉸金A與安裝鉸金B結合

- ▶ 將安裝鉸金A上推至天花板向右卡入安裝鉸金B。
- ▶ 再鎖上2顆M3銀色螺絲、1顆M3黑色螺絲固定。

2. DIP SWITCH 設定說明

2.1 OUTPUT SWITCH



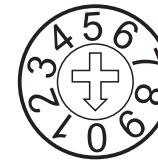
輸出解析度模式 (Output Mode)	設定(Setting)
1920x1080/60p	
1920x1080/50p	
1920x1080/30p	
1920x1080/25p	
1920x1080/60i	
1920x1080/50i	
1280x720/60p	
1280x720/50p	
1080/59.94p	
1080/59.94i	
1080/29.97p	
720/59.94p	

2.2 IR SELECT



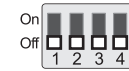
ID	設定(Setting)
1	
2	
3	

2.3 Camera Address Selector



設定(Setting)	功能說明
0~7	ID 0~7
8~9	保留(Reserved)

2.4 System Switch

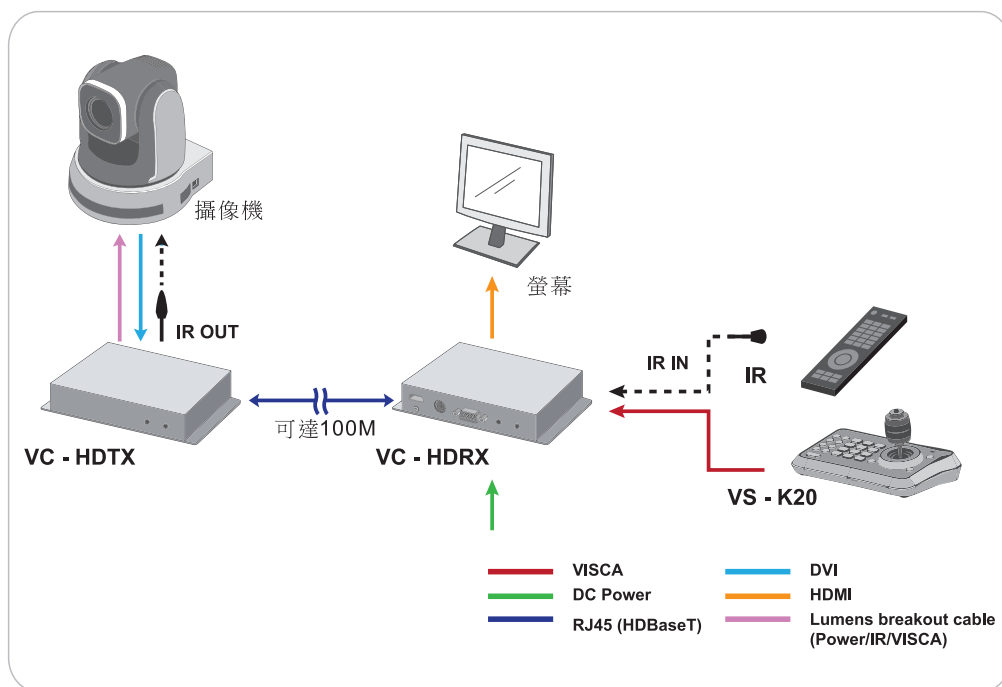


設定(Setting)	功能說明
DIP 1	RS-232C/RS-422 selector OFF: RS-232C / ON : RS-422
DIP 2	Infrared signal output switch OFF: Off / ON : On
DIP 3	Communication baud rate selector OFF: 9600 / ON : 38400
DIP 4	保留(Reserved)

3. 單台攝像機連接說明

設備清單

- Lumens 攝像機 一台
- VC-HDRX(選配) 一台
- VC-HDTX(選配) 一台
- VS-K20(選配) 一台
- 螢幕 一台



4. 多台攝像機連接說明

設備清單

- Lumens 攝像機 1~7台
- VC-HDRX(選配) 1~7台
- VC-HDTX(選配) 1~7台
- VS-K20(選配) 一台
- 螢幕 一台
- VC-AC07 1~6條

